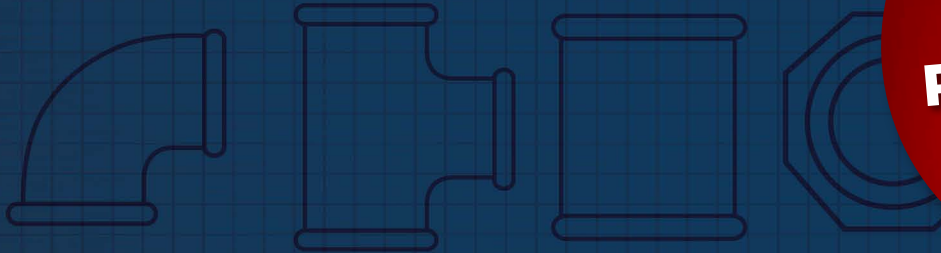




**FIRE  
PROTECTION**



NOVAS CONEXÕES FM BSP

MI FITTINGS BSP | NEW ARRIVAL



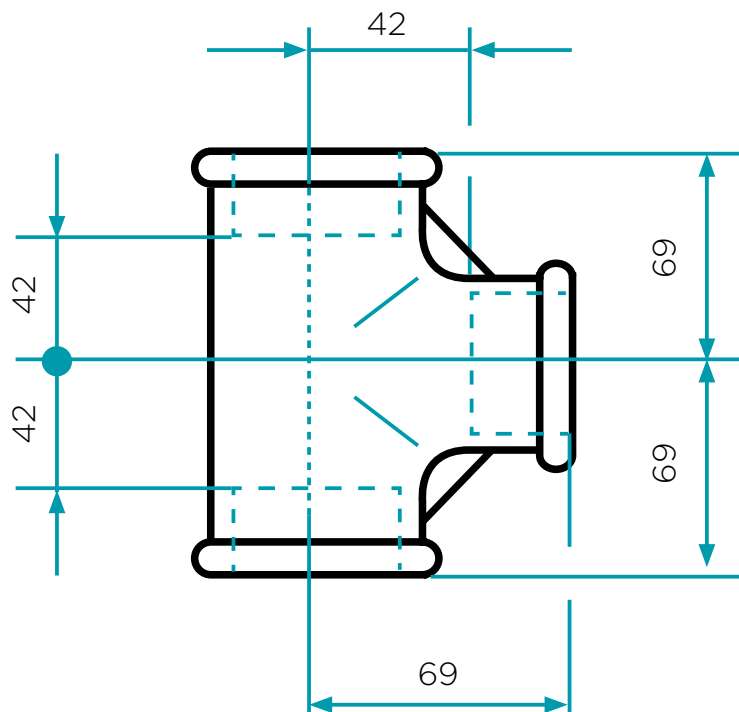
## CONEXÕES FM BSP

MI FITTINGS BSP

TÊ 2½"

TEE 2½"

REF. 7130212



- Dimensões em milímetros | Dimensions in millimeters
- Referencial Normativo NBR 6943 | Normative Reference NBR 6943



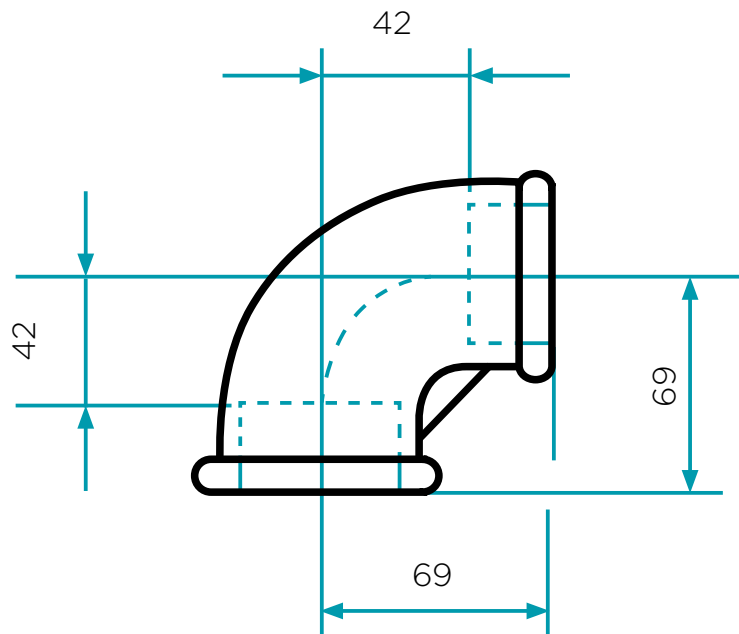
## CONEXÕES FM BSP

MI FITTINGS BSP

COTOVELO 90° 2½"

ELBOW 90° 2½"

REF. 790212



- Dimensões em milímetros | Dimensions in millimeters
- Referencial Normativo NBR 6943 | Normative Reference NBR 6943



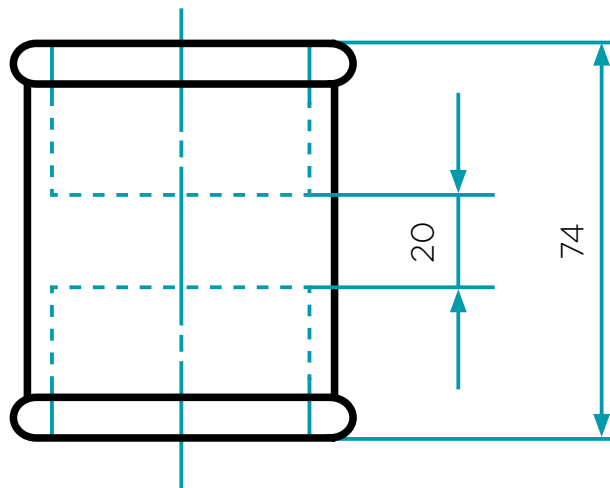
## CONEXÕES FM BSP

MI FITTINGS BSP

**LUVA 2½"**

**SOCKET 2½"**

**REF. 7270212**



- Dimensões em milímetros | Dimensions in millimeters
- Referencial Normativo NBR 6943 | Normative Reference NBR 6943



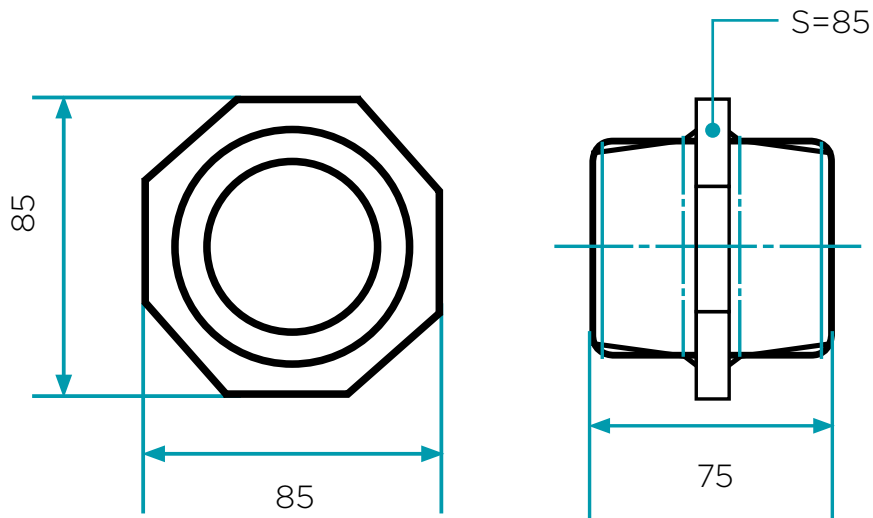
## CONEXÕES FM BSP

MI FITTINGS BSP

NIPLE 2½"

NIPLE 2½"

REF. 7280212



- Dimensões em milímetros | Dimensions in millimeters
- Referencial Normativo NBR 6943 | Normative Reference NBR 6943

## CONHECIMENTO, EXPERIÊNCIA E PIONEIRISMO

Primeira empresa brasileira a receber a certificação compulsória de produto da ABNT, considerando conexões de ferro maleável não fabricadas em território brasileiro, a IPC Brasil alcançou a Certificação de Produtos de acordo com a Portaria 160 do MDIC.

Visite nosso site e conheça mais sobre nossa linha completa de produtos.

**[www.ipcbrasil.ind.br](http://www.ipcbrasil.ind.br)**

Curta nossa página no Facebook

**[www.facebook.com/  
ipcbrasilprodutoscertificados](https://www.facebook.com/ipcbrasilprodutoscertificados)**

